



## FE2-40/45/50 台地式强力电风扇

# 使用说明书



广东肇庆德通有限公司

联系电话：400-168-0848

地址：广东省肇庆市德庆县新圩镇榄树桥开发区

邮编：526600



二维码

公众号



二维码

手机网站

## 使用说明

1. 安装前请详细检查各零配件，防止在运输过程中有碰伤或损坏。
2. 风扇在使用前应先用杆状物件拨动风叶，检查是否与其它配件产生干涉。
3. 风扇应使用于铭牌规定的电压和频率，不宜在过湿或腐蚀性环境中使用。
4. 风扇应使用于海拔高度不超过1000米，环境温度不超过40°C的地方。
5. 当风扇采用插座供电时，应符合IEC335-1标准；当采用电源线直接供电时，应在固定布线中安装触点开距不少于3mm的全极开关。
6. 速度调节：按动琴键开关按钮可获得三种转速，指示牌上0、1、2、3依次为关闭、低速档、中速档、高速档。
7. 仰俯角度调节：松开防松螺母（12）并推动网罩在支架限定的位置内可任意调节仰俯角度，调节完毕后旋紧防松螺母（12）。

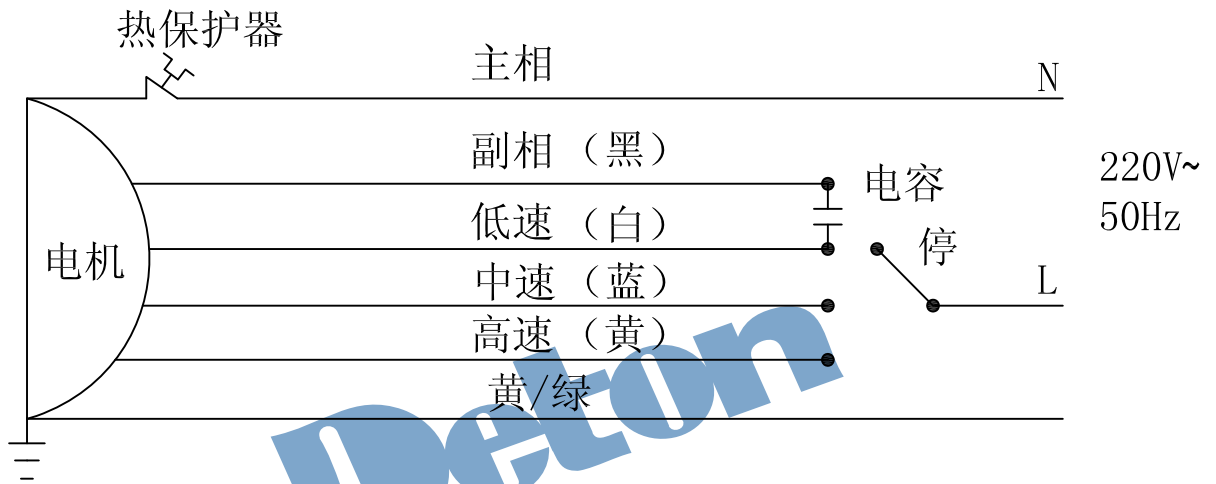
## 注意事项

1. 在风扇运转中切勿将手及任何异物插入网罩内。
2. 不要将运转中的风扇放置在窗帘、门帘等易卷物品附近或不平稳的地方。
3. 露体儿童、老年人和体弱者不宜连续冷吹风。
4. 如果风扇的电源软线损坏，因需专用工具，故必须由制造厂指定的维修店来更换。
5. 在使用风扇时如出现异常噪音、冒烟、风叶不转等异常情况，应立即切断电源，并送回本厂或请具有相关资格的专职人员检查维修。
6. 除本说明书所允许的保养范围外，非专业人员不得自行对风扇进行拆卸修理或改造。

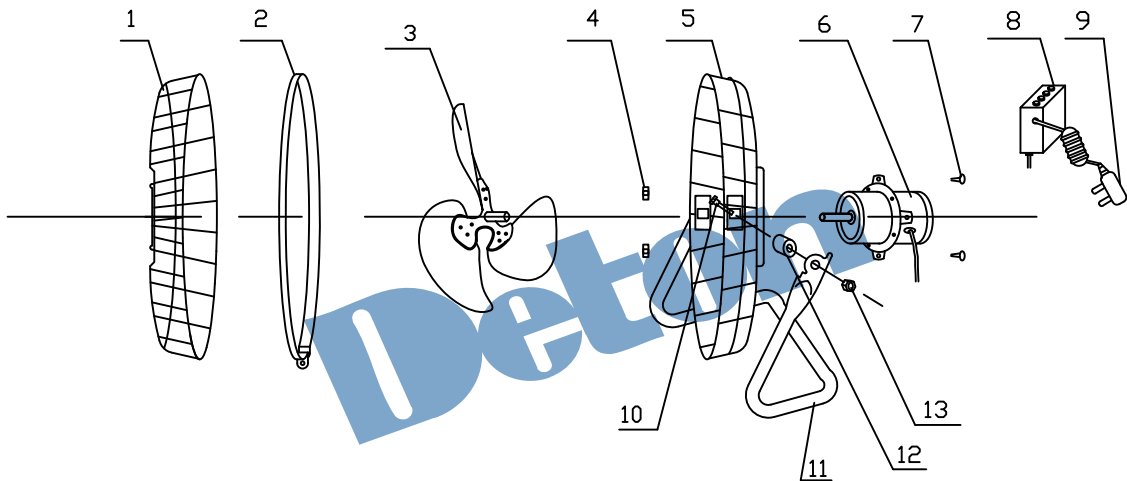
## 保养

1. 为保持风扇整洁美观、经久耐用，应对风扇适时进行清洁。
2. 清洁风扇时，应先切断电源，风叶应停止转动，然后拆下前网罩和风叶，用软扫、软布或沾少许清洁液拭擦（切勿用汽油或其它对电镀件和油漆件等有腐蚀的液体），清洁后用干布抹干，并按拆卸的反步骤安装好风扇。
3. 在清洁时注意不要让水流到电机里面或让其它电器元件与水接触；不要碰撞风叶或改变风叶角度。
4. 风扇长时间不使用时，应将风扇清洁干净，并用胶袋将风扇封存。

# 电气原理图



# 安装示意图



FE2-40、FE2-45、FE2-50

1. 前网罩 2. 网圈 3. 风叶 4. 螺母 5. 后网罩 6. 电动机 7. 螺钉 8. 电器盒  
9. 电源线 10. 方颈螺栓 11. 支架 12. 橡胶垫 13. 防松螺母