

TDFA-L 立式净化专用风机

TDFA-L Vertical Fan For Air purification equipment

专利申请号：
200620058990.5
专利产品仿冒必究



使用状态 Normal

维护状态 Maintenance

TDFA-L立式风机是专门为涂装及净化行业开发的立式风机。

风机特点:

1. 风机立式安装,可直接安装在涂装柜顶部。
2. 风机后盖板设计成翻盖结构,可以连同叶轮电机一起进行翻盖维护清理。
3. 涡壳上设计有清理门,可以清理涡壳内部的积留物。
4. 风机不分角度,分左右旋向。

1. Fan install vertically on the top of equipments.
2. Motor and impeller can turn around just like the Picture showing.
3. there is maintenance door in scroll for cleaning.
4. there is two direction of rotation (left and right) and only One direction of air outlet.

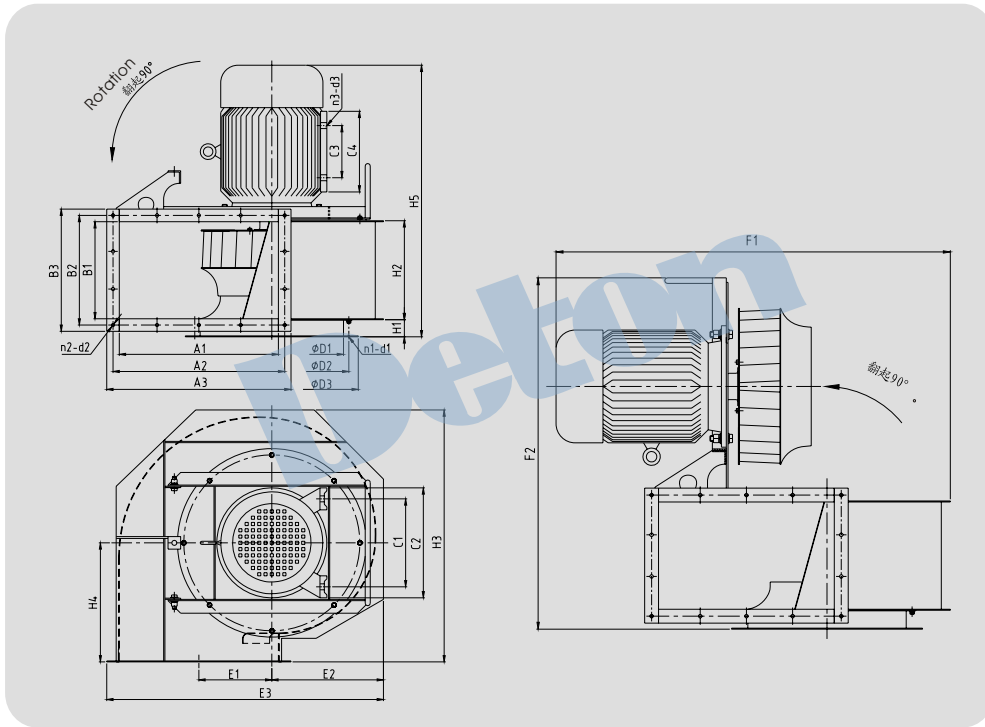
立式风机的性能

Performance of vertical Fan

T D F A - L 立式风机因为开盖设计所以气动设计与标准产品存在一定差距,通过试验发现性能差距平均在-4%左右。选型时请考虑误差。

Performance tolerance between TDFA and TDFA-L:

$$TDFA-L = 96\% \times TDFA .$$



TDFA-L 后倾系列风机外形及安装尺寸 Dimension

机号 Model	配用电机 Motor	进风口 Intlet					出风口 Outlet						
		∅D1	∅D2	∅D3	H1	n1-d1	A1	A2	A3	B1	B2	B3	n2-d2
TDFA-L355	0.55KW-4	∅355	∅397	∅455	50	8-∅12	400	440	480	249	289	329	14-∅10
	3 KW-2												
TDFA-L400	1.1KW-4	∅405	∅438	∅500	50	8-∅12	450	490	530	279	319	359	14-∅10
	5.5KW-2												
TDFA-L450	1.5KW-4	∅450	∅490	∅550	50	8-∅12	506	546	586	309	349	389	14-∅10
	11KW-2												
TDFA-L500	3 W-4	∅500	∅546	∅600	50	8-∅12	560	600	640	349	390	429	14-∅10
	18.5KW-2												
TDFA-L560	1.5KW-6	∅560	∅600	∅660	50	8-∅15	629	600	669	709	424	464	16-∅10
	5.5KW-4												
TDFA-L630	3KW-2	∅630	∅680	∅730	50	8-∅15	746.5	786.5	786.5	434	480	514	20-∅10
	7.5KW-4												
TDFA-L710	11KW-4	∅710	∅762	∅810	50	8-∅15	887.5	927.5	967.5	490	530	570	24-∅10
	4KW-6												

机号 Model	风机外形及安装尺寸 Dimension														重量 Kg
	H2	H3	H4	H5	E1	E2	E3	C1	C2	C3	C4	n3-d3	F1	F2	
TDFA-L355	255	647	306	555	182	286	710	125	165	100	130	4-∅12	790	880	55
				630				160	205	140	176	4-∅15	865		72
TDFA-L400	285	717	340	595	212	317	790	140	180	100	130	4-∅12	825	930	70
				735				216	280	140	200	4-∅15	960		115
TDFA-L450	315	802	379	655	232	355	880	140	180	125	155	4-∅12	945	1030	88
				865				254	330	210	270	4-∅19	1150		182
TDFA-L500	355	875	413	730	280	370	970	160	205	140	176	4-∅15	1045	1140	133
				945				254	330	254	314	4-∅19	1260		240
TDFA-L560	390	975	454	765	287.5	438	1080	160	205	140	176	4-∅15	1115	1240	132
				840				216	280	140	200	4-∅15	1185		166
TDFA-L630	440	1090	505	890	325	491	1210	216	280	140	200	4-∅15	1315	1410	183
				930				216	280	178	238	4-∅15	1355		200
TDFA-L710	496	1215	560	1100	320	549	1353	254	330	210	270	4-∅19	1590	1580	288
				1020				216	280	178	238	4-∅15	1510		235