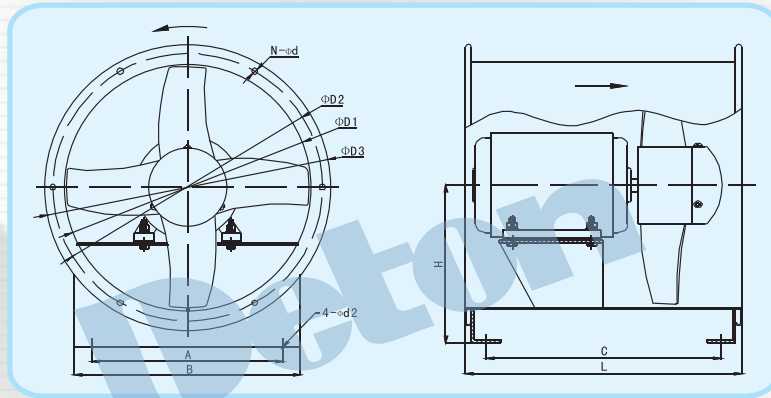


T35-11 外形安装尺寸图



机号	D1	D2	D3	N-φd	H	A	B	φd2	C	L	配套电机座号
2.8A	288	310	330	6-φ7	185	220	260	10	238	280	Y63座电机
3.15A	310	335	360	6-φ7	200	240	300	10	258	300	Y63座电机
									298	340	Y71座电机
3.55A	360	385	410	8-φ9	225	250	330	10	258	300	Y63座电机
									308	350	Y71、Y80座电机
4A	410	435	460	8-φ9	250	290	370	12	278	320	Y63座电机
									318	360	Y71、Y80、Y90S座电机
4.5A	455	480	505	8-φ9	272.5	340	420	12	268	320	Y63座电机
									308	360	Y71、Y80、Y90S座电机
5A	510	535	560	8-φ9	300	350	450	12	263	325	Y63座电机
									308	370	Y71、Y80、Y90S座电机
5.6A	575	605	635	8-φ9	337.5	390	490	12	278	340	Y63座电机
									318	380	Y71、Y80、Y90S座电机
6.3A	640	670	700	8-φ9	370	430	530	15	328	390	Y71、Y80、Y90S座电机
									358	420	Y90L 座电机
7.1A	710	740	770	10-φ12	420	490	590	15	388	450	Y100L 座电机
									349	415	Y90S 座电机
8A	810	840	870	12-φ12	470	560	720	15	374	440	Y90L 座电机
									399	465	Y100L 座电机
9A	910	950	990	12-φ12	525	650	810	21	419	485	Y112M 座电机
									369	435	Y90S 座电机
10A	1010	1050	1090	12-φ12	575	740	900	21	394	460	Y90L 座电机
									419	485	Y100L 座电机
11.2A	1112	1160	1210	12-φ12	635	840	1000	21	444	510	Y112M 座电机
									479	545	Y132S 座电机
11.2A	1112	1160	1210	12-φ12	635	840	1000	21	519	585	Y132M 座电机
									454	520	Y100L 座电机
11.2A	1112	1160	1210	12-φ12	635	840	1000	21	474	540	Y112M 座电机
									514	580	Y132S 座电机
11.2A	1112	1160	1210	12-φ12	635	840	1000	21	554	620	Y132M 座电机
									482	550	Y112M 座电机
11.2A	1112	1160	1210	12-φ12	635	840	1000	21	522	590	Y132S 座电机
									562	630	Y132M 座电机
11.2A	1112	1160	1210	12-φ12	635	840	1000	21	632	700	Y160M 座电机
									562	630	Y132M 座电机
11.2A	1112	1160	1210	12-φ12	635	840	1000	21	632	700	Y160M 座电机
									682	750	Y160L 座电机

经销商:



特别提示:

- 1.本资料所有数据因产品改良造成变动时,恕不另行通知。
- 2.本资料为广告宣传用,有任何与实物产品不相符时,以实物为准。

2010年11月版

机号	转速(r/min)	叶片角度(°)	风量(m ³ /h)	全压(Pa)	功率(kW)
2.8	2900	15	1649	155	0.18
		20	2167	172	
		25	2685	177	
		30	2921	190	
		35	3202	237	
	1450	15	826	39	0.12
		20	1086	44	
		25	1346	45	
		30	1464	49	
		35	1605	61	
3.15	2900	15	2339	196	0.18
		20	3070	218	0.25
		25	3810	224	0.37
		30	4141	242	0.55
		35	4545	300	0.55
	1450	15	1169	49	0.12
		20	1537	54	
		25	1905	56	
		30	2072	60	
		35	2273	75	
3.55	2900	15	3367	246	0.37
		20	4426	277	0.55
		25	5484	284	0.75
		30	5965	306	1.1
		35	6542	380	1.1
	1450	15	1680	62	0.12
		20	2208	69	
		25	2737	71	
		30	2977	76	
		35	3265	95	
4	2900	15	4806	316	0.55
		20	6316	352	1.1
		25	7826	361	1.5
		30	8513	388	1.5
		35	9336	483	1.5
	1450	15	2406	79	0.12
		20	3163	88	
		25	3920	90	
		30	4263	97	
		35	4678	121	
4.5	1450	15	3427	100	0.12
		20	4504	112	0.18
		25	5881	115	0.25
		30	6070	123	0.37
		35	6658	153	0.37
5	1450	15	4700	124	0.25
		20	6178	138	0.37
		25	7655	141	0.55
		30	8327	152	0.55
		35	9133	189	0.75
	960	15	3142	54	0.37
		20	4129	60	
		25	5117	62	
		30	5566	66	
		35	6104	83	



专心专业 国际品质

(续上表)

机号	转速(r/min)	叶片角度(°)	风量(m ³ /h)	全压(Pa)	功率(kW)
5.6	1450	15	6595	154	0.37
		20	8667	172	0.55
		25	10739	177	0.75
		30	11682	190	1.1
		35	12812	237	
	960	15	4362	68	0.37
		20	5730	75	
		25	7101	77	
		30	7724	83	
		35	8471	103	
6.3	1450	15	9393	196	0.75
		20	12345	218	1.1
		25	15297	224	1.5
		30	16639	241	2.2
		35	18250	300	
	960	15	6219	86	0.37
		20	8173	96	
		25	10128	98	
		30	11016	106	0.75
		35	12082	131	
7.1	1450	15	13444	249	1.5
		20	17670	277	2.2
		25	21895	284	
		30	23815	306	3
		35	26120	380	4
	960	15	8902	110	0.75
		20	11700	122	
		25	14498	125	
		30	15766	134	
		35	17296	167	
8	1450	15	19235	316	2.2
		20	25280	352	4
		25	31325	361	
		30	34073	388	5.5
		35	37070	483	7.5
	960	15	12733	139	0.75
		20	16733	154	1.1
		25	20735	158	1.5
		30	22556	170	
		35	24739	212	2.2
9	960	15	18132	175	1.5
		20	23830	195	2.2
		25	29529	200	3
		30	32119	215	
		35	35227	268	4
10	960	15	24874	217	2.2
		20	32691	241	3
		25	40508	247	4
		30	44062	266	
		35	48326	331	7.5
11.2	960	15	34944	272	4
		20	45927	303	5.5
		25	56909	310	7.5
		30	61091	344	
		35	67892	415	11