



MFW-26L 雾化风扇（挂墙式、豪华型）

使用说明书



广东肇庆德通有限公司

联系电话：400-168-0848

地址：广东省肇庆市德庆县新圩镇榄树桥开发区

邮编：526600



二维码

公众号



二维码

手机网站

特点及用途

- 1、本系列风扇采用三维立体设计，造型美观大方。
- 2、风扇雾化系统采用离心式雾化优化设计，无需喷嘴及水过滤，结构合理，维护简单。
- 3、雾化和送风分别由不同的电机带动运行，电机采用优质滚动轴承结构，性能稳定，温升低、寿命长、噪音低、过载能力强。
- 4、风扇雾量大、雾粒小，收水效果好；可调节雾化量大小，水泵采取全绝缘封闭保护结构，使用安全可靠。
- 5、风扇具有远距离智能遥控功能，风量调节、雾化控制、定时设置功能，使用方便。
- 6、风扇配备摇头装置及仰俯调节功能，使用便捷及适用范围广。
- 7、风扇具有防雨水电气设计，使用安全；风扇采用安全密网防护，表面采用户外静电聚酯喷涂，防锈性能好，经久耐用。

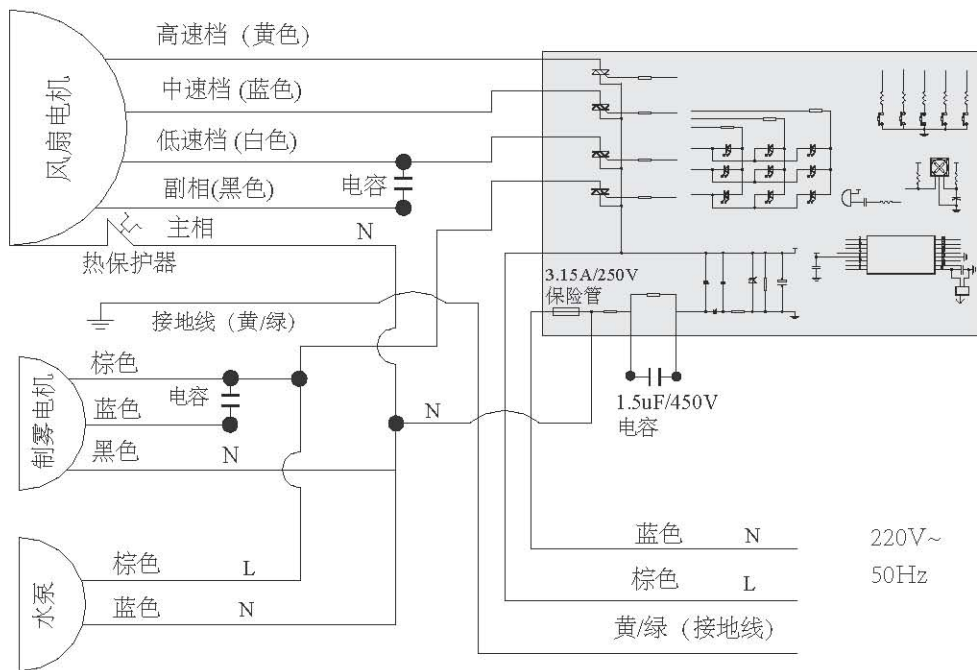
使用说明

1. 风扇应使用于铭牌规定的电压和频率，不宜在腐蚀性环境中使用。
2. 风扇应使用于海拔高度不超过1000米，环境温度不超过40% dC 的地方。
3. 当风扇采用插座供电时，应符合IEC335-1标准；当采用电源线直接供电时，应在固定布线中安装触点开距不少于3mm的全极开关。
4. 风扇摇头角度调节：拧松注塑摇头螺钉，移至你所需的位置（螺钉越往外，摇头角度越大），拧紧注塑摇头螺钉。风扇仰俯角度调节：拧松紧固螺母，调整电机至你所需的角度，拧紧紧固螺母。
5. 速度调节：通过遥控器或电气盒上按键可获得低速档、中速档、高速档三种转速。
6. 遥控器使用：
 - (1) 通电后整机处于待机状态，蜂鸣器响一声。
 - (2) 按开/调速(ON/SPEED)键开机，风扇先以中档启动3秒后切换至低档工作，再次按此键是中档，第三次按此键是高档，按低档、中档、高档顺序循环。
 - (3) 按关(OFF)键关闭风扇。
 - (4) 按定时键(TIMER)开启定时功能：共三个时间档，分别为2H、4H、6H，指示灯同步指示。
 - (5) 按雾化(MIST)键第一次开启雾化，再次按此键关闭雾化功能，指示灯同步指示。
 - (6) 遥控距离为8M，开机蜂鸣器响2声，关机一声长响1秒，其他操作响一声。
7. 风扇处于带雾运行的方式时，雾化大小可以在"OFF"和"ON"之间进行无级调节。
8. 风扇选择使用带雾的运行方式时，则在使用前必须打开水阀，往水箱里注入水。
9. 风扇水箱需定期清洗，以确保水箱内水质清洁卫生。

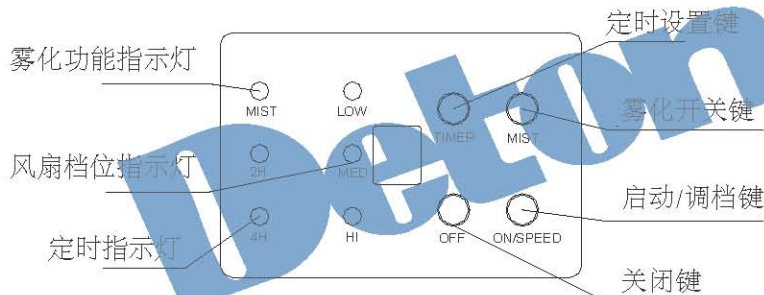
技术参数

参数	项目	1档(低速档)				2档(中速档)				3档(高速档)				雾化量 volume (Max) L/h
		转速 rpm	风量 m ³ /min	噪音 dB	功率 W	转速 rpm	风量 m ³ /min	噪音 dB	功率 W	转速 rpm	风量 m ³ /min	噪音 dB	功率 W	
型号	MFW-26L	1100	143	55	235	1250	174	60	245	1400	220	68	265	5

注:以上技术参数如有更改,恕不另行通知。



遥控面板示意图



安装示意图

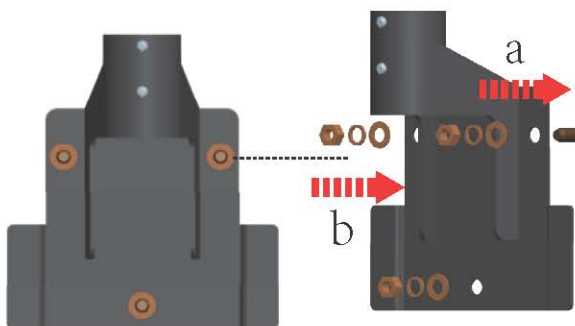
风扇安装过程请参看安装示意图，安装前请仔细检查各零配件，防止数量不足或在运输过程中有碰伤、损坏。在装配过程中对各配件要小心轻放，以免损坏。

1. 挂墙件的安装。

a. 用三颗M12的膨胀螺栓（抽起螺栓头的高度不能高于25mm）将挂墙件固定在墙壁上。

如图1所示。

图1



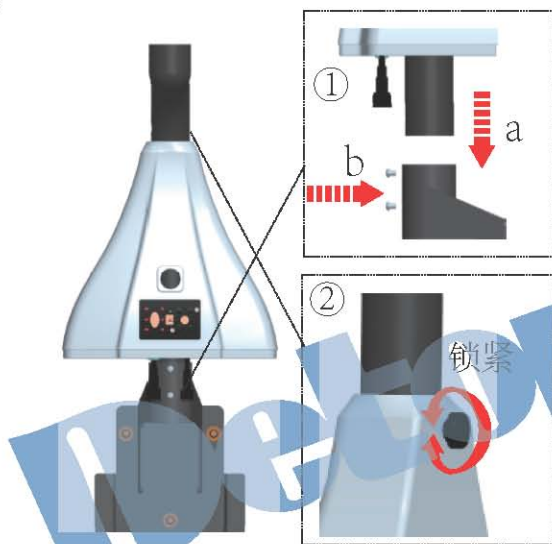
2. 弯通与水箱盖的安装。

a. 把弯通穿过水箱盖后套在挂墙件上，并用两粒M6X8的螺钉锁紧。

b. 把水箱盖提高至适当高度，并通过旋紧M6注塑螺钉以固定于弯通上。

如图2所示。

图2



3. 风扇主体的安装及管线的连接。

- a. 把风扇主体放于弯通顶端，并用M6螺钉锁紧。
- b. 把风扇主体引线穿过弯通圆孔引至挂墙件下方。
- c. 把伸缩管穿进水箱盖圆孔。
- d. 把4芯、5芯公母线对接并旋紧。
- e. 调节风扇仰俯角度，拧松上接头处紧固螺母，调整电机至你所需的角度，拧紧紧固螺母及锁紧M6定位螺丝。

如图3所示。

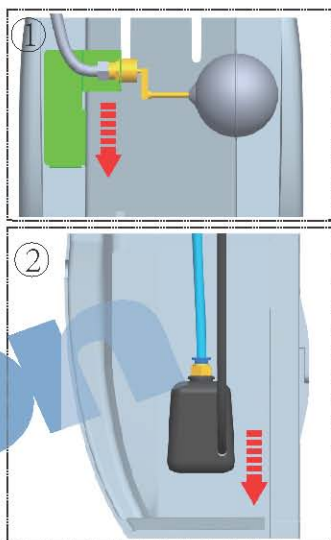
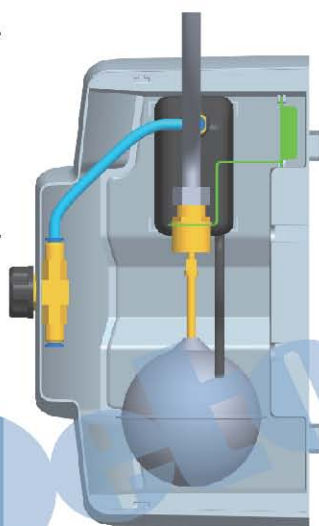


图3

4. 水泵与进水球阀的安置。

- a. 把带有进水软管的进水球阀放置于水箱指定卡槽内。
 - b. 把水泵放置于水箱底部指定位置，并接好上水管。
- 如图4所示。

图4



5. 水箱的安置。

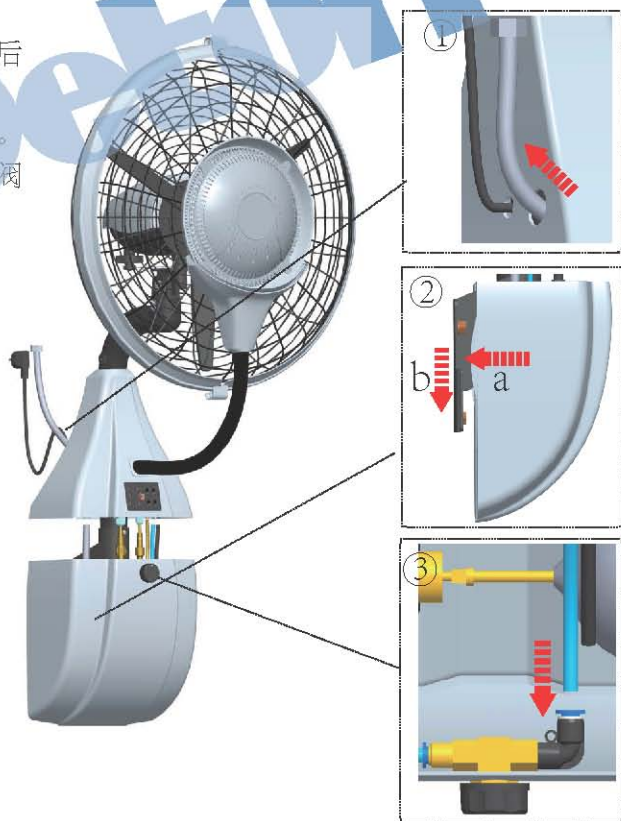
a. 把进水软管从水箱盖后面圆孔向外穿出。

b. 把水箱挂于挂墙件上。

c. 把蓝色进水管与调节阀对接。

如图5所示。

图5



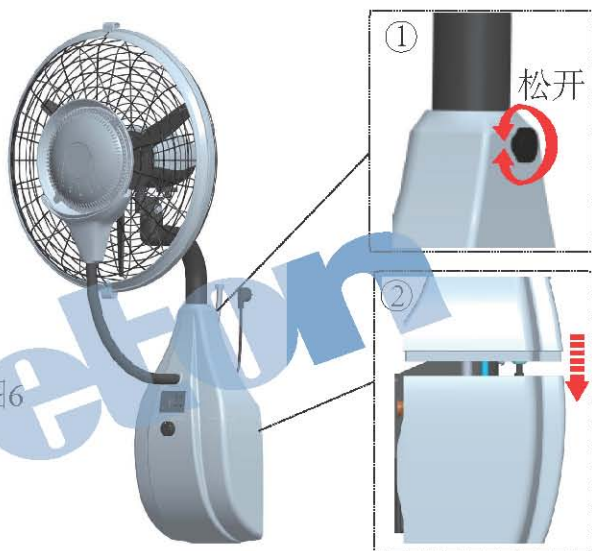
6. 水箱盖的安置。

a. 把水箱盖的M6注塑螺钉拧松。

b. 把水箱盖向下拉动，并与水箱对接配合完整。

如图6所示。

图6



7. 挂墙雾化风扇试雾检验。

a. 打开水阀往水箱注入水，检查水箱及各接头是否漏水。

b. 将球阀由“开”至“关”，接通电源，用遥控器或手动按风扇开关，使风扇电机、风叶运转，并观察其运转是否正常。

c. 按下雾化开关的按钮，使制雾电机、水泵运转，检查制雾电机、雾化盘、水泵是否正常运转。

d. 将球阀由“关”旋向“开”，观察雾化状况。

e. 调节吹风电机的注塑螺钉，观察风扇摇头是否顺畅。

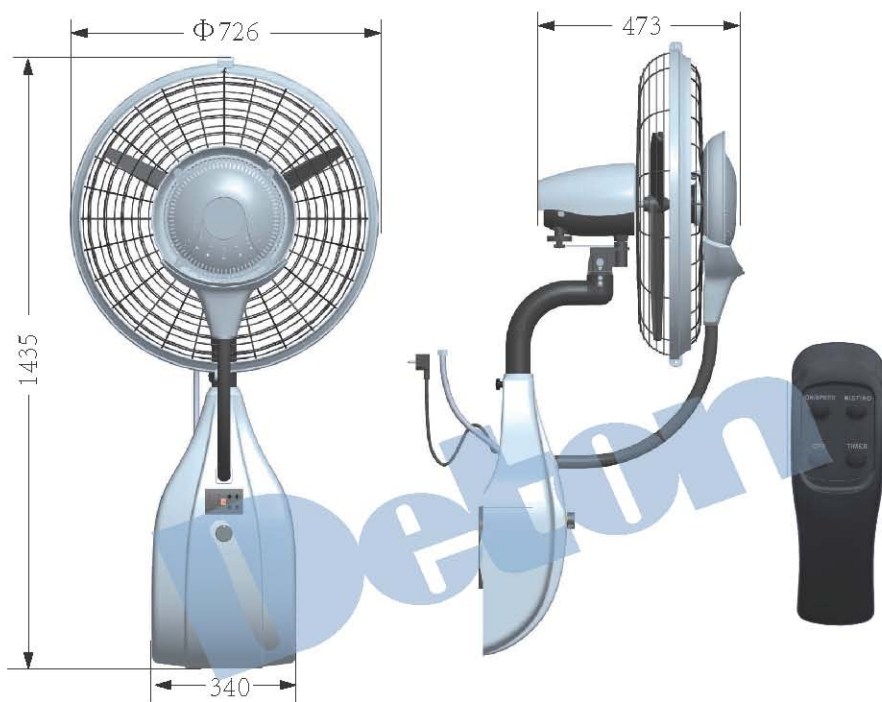
f. 若雾化系统收水盘处出现漏水时，则把伸缩管向水箱方向穿进以调整至适当长度。

如图7所示。

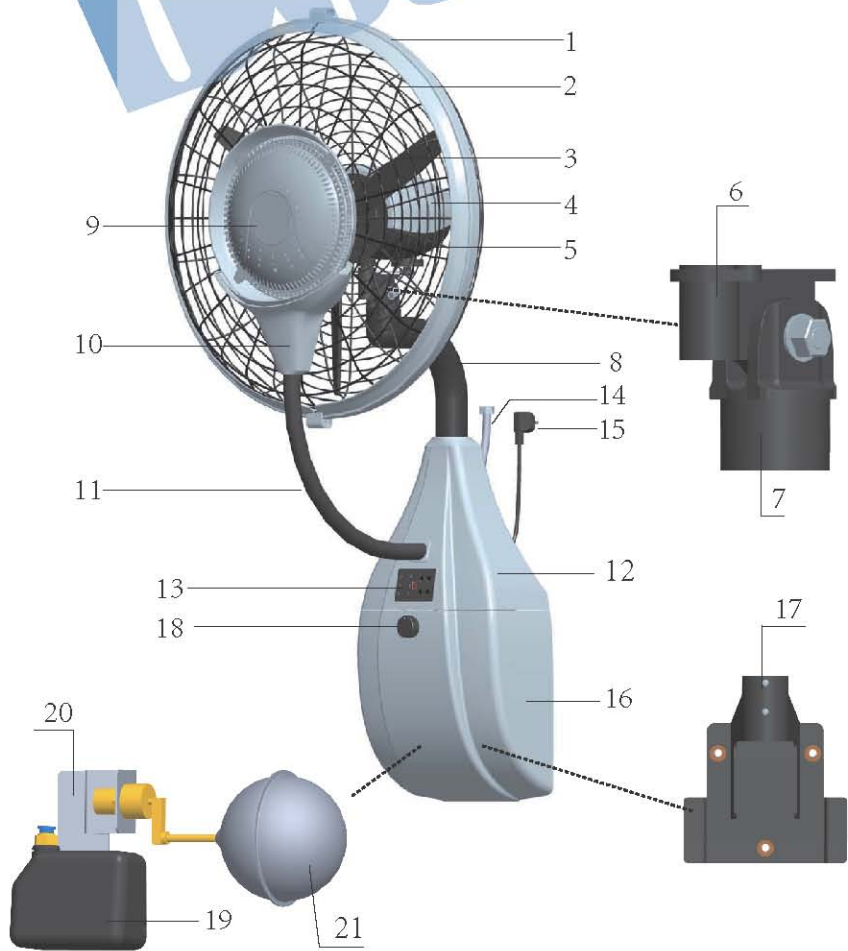
图 7



外形尺寸



结构示意图



- | | | | |
|----------|----------|--------|-----------|
| 1 风网装饰环 | 2 风网 | 3 风叶 | 4 电机防护罩 |
| 5 电机 | 6 托盘 | 7 上接头 | 8 弯通 |
| 9 雾化系统 | 10 收水连接罩 | 11 伸缩管 | 12 水箱盖 |
| 13 遥控电气盒 | 14 进水软管 | 15 电源线 | 16 水箱 |
| 17 挂墙件 | 18 调节球阀 | 19 潜水泵 | 20 进水球阀支架 |
| 21 进水球阀 | | | |

保 养

- 1.为保持风扇整洁美观、经久耐用，应对风扇适时进行清洁。
- 2.清洁风扇时，应先切断电源，风叶应停止转动，打开网扣及松开螺钉，然后拆开前风网和拆下风叶，用软扫、软布或沾少许清洁液拭擦（切勿用汽油或其它对电镀件和油漆件等有腐蚀的液体），清洁后用干布抹干，并按拆卸的反步骤安装好风扇。（注：雾化盘内雾化系统不能拆卸）。
- 3.在清洁时注意不要让水流到电机里面和电器元件与水接触；不要碰撞风叶或改变风叶角度。
- 4.为了保证水箱水质干净，请适时对水箱、收水盘等进行全面清洗。
- 5.风扇长时间不使用时，应将风扇清洗干净，并用胶袋将风扇封存。

注意 事项

- 1.打开风扇包装箱时，务必小心取出风扇主体。
- 2.在风扇运转中切勿将手及任何异物插入风网或者雾化盘内。
- 3.仰俯角度必须在规定范围内使用。
- 4.不要将风扇安置在窗帘、门帘等易卷物品附近及或不平稳的地方。
- 5.露体儿童、老年人和体弱者不宜连续吹冷风。
- 6.如果风扇的电源软线损坏，因需专用工具，故必须送回本厂或请具有相关资格的专职人员更换。
- 7.在使用风扇时如出现异常噪音、冒烟、风叶不转等异常情况，应立即切断电源，并送回本厂或请具有相关资格的专职人员检查维修。
- 8.除本说明书所允许的保养范围外，非专业人员不得自行对风扇进行拆卸修理或改造。
- 9.在使用带雾运行方式时，请把附近的防潮物品拿走，避免物品受潮。

质量 保证

- 1.产品在正常使用情况下，一年内（以售出日期为准）如出现因产品质量而造成的故障可以无偿退换或维修。
- 2.本产品终生保修（三包期外，收取材料费和维修费）。
- 3.以下情况本公司不予保证：
 - a.非本公司进行的拆卸、改造、修理而造成的故障。
 - b.自然灾害和其它不正确使用所造成的损毁。
 - c.未盖经销商印章和没有购买日期的产品。

广东肇庆德通有限公司

地址：广东省德庆县新圩镇榄树桥开发区

电话：0758-7732389 传真：0758-7731251